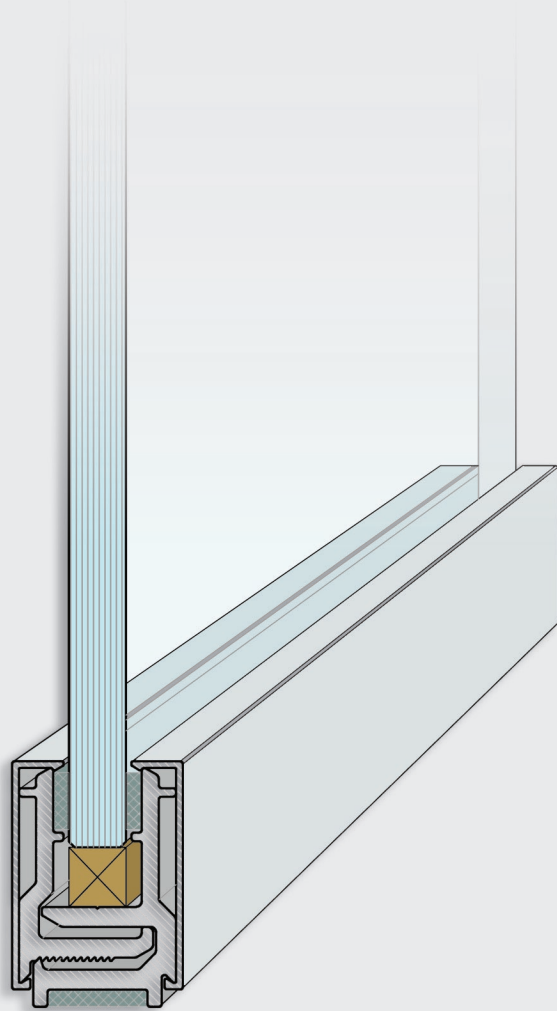


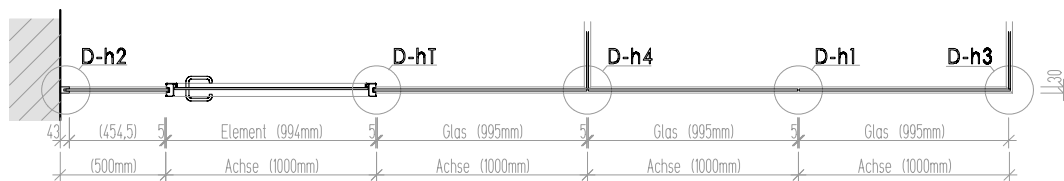
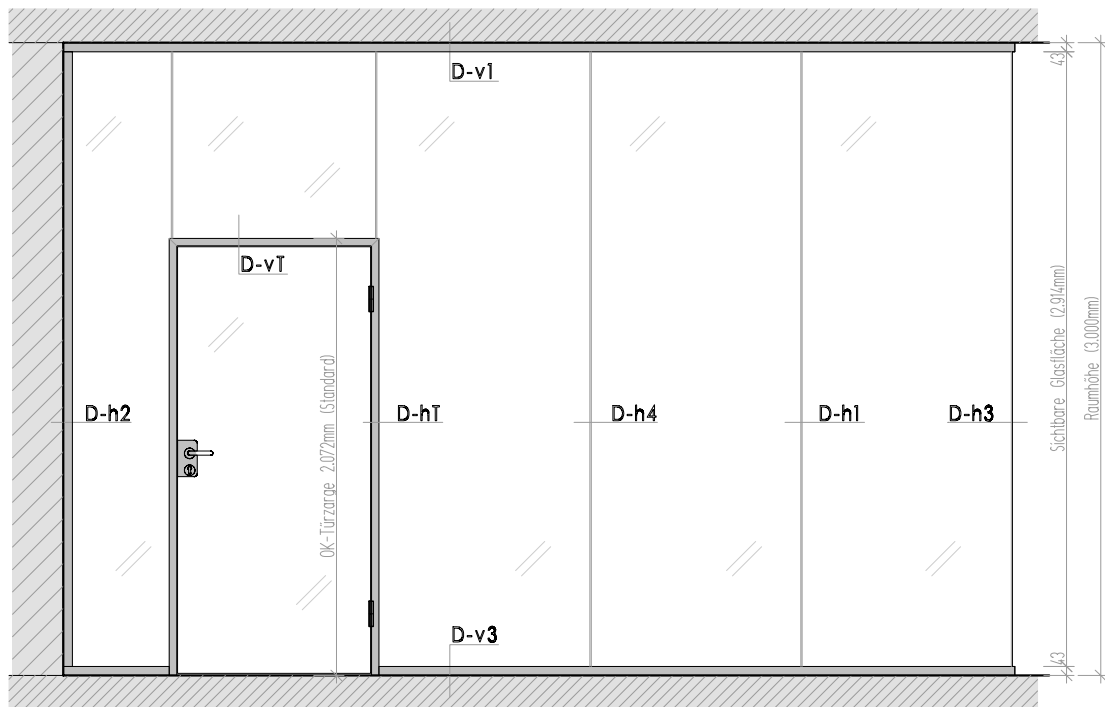
Ganzglaswand 10-43



Trennwandsystem

Ganzglaswand 10-43





Ans-Gr "M"

ANSICHT - GRUNDRISS Ganzglaswand

Ganzglaswand

Ganzglas-Trennwandsystem mit einzelner 10/12mm ESG-Glasscheibe in schlankem Glshalteprofil mit durchgehender, geclipster Abdeckschale. Raumhöhe max. 3m. Bestehend aus 10/12mm ESG-Verglasung in Ganzglaswand-Profil, Profilbreite (je nach Glasstärke) ca 30mm, Profilhöhe 43mm.

Die Ganzglaswand wird auf Holzklötzen stehend zwischen Boden und Decke und auch am Wandanschluss von einem Grundprofil und einem Klemmprofil gehalten.

Wandstärke: ca 30mm

Oberfläche: Alu natur eloxiert / Pulverbeschichtung gem. RAL-Karte

Schallschutz: Rw bis 39db

Brandschutz: nicht möglich/lieferbar

Türzarge: 62mm Stahl- oder 90mm Aluminium-Formzarge

Türblatt: ESG-Ganzglas/Doppelglas-Türblatt / 42mm Vollspantürblatt.

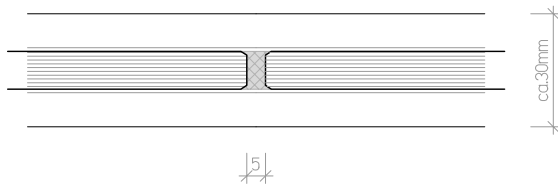
Beschrieb

Ganzglaswand

Ansicht - Grundriss - Beschreibung

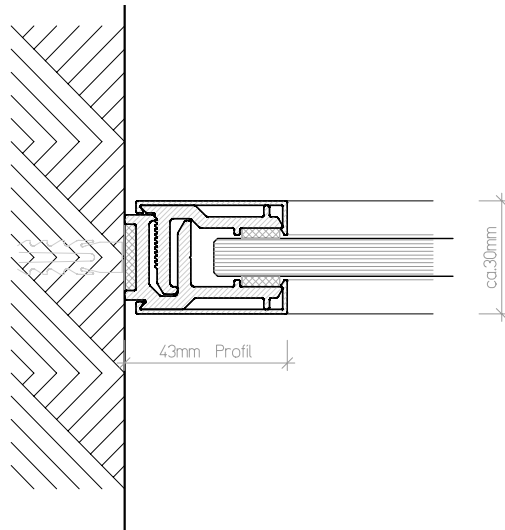
Ganzglaswand 10-43





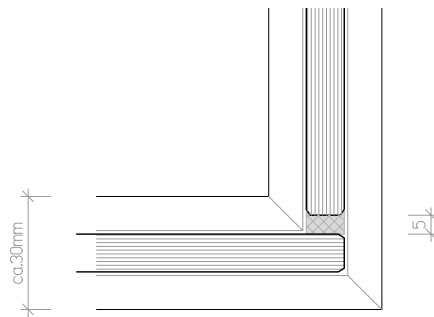
D h1.1

Achsrastrer Ganzglaswand (Silikonfuge)



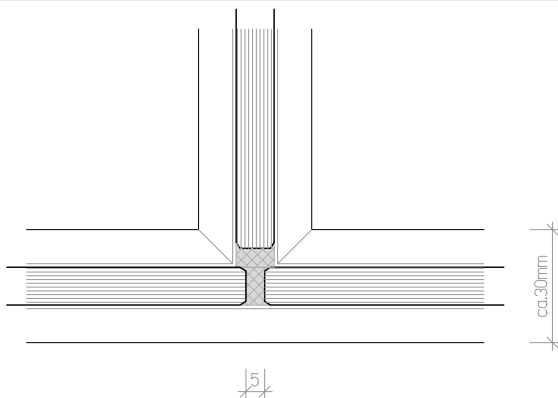
D h2

Wandanschluss Ganzglaswand



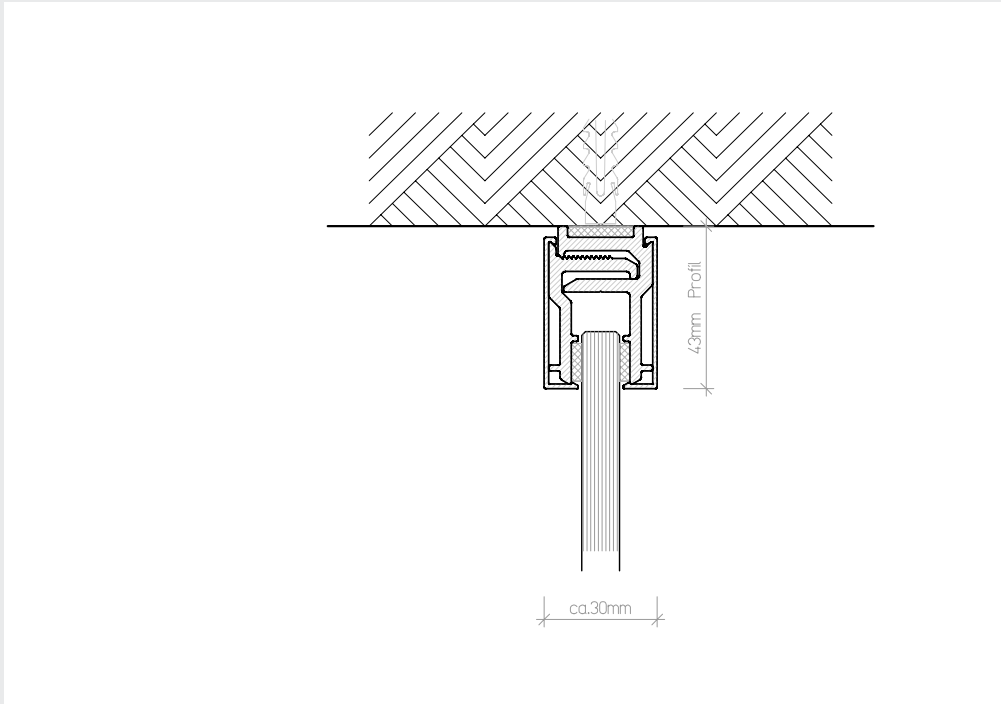
D h3.1

90°-Ecke Ganzglaswand (Silikonfuge)



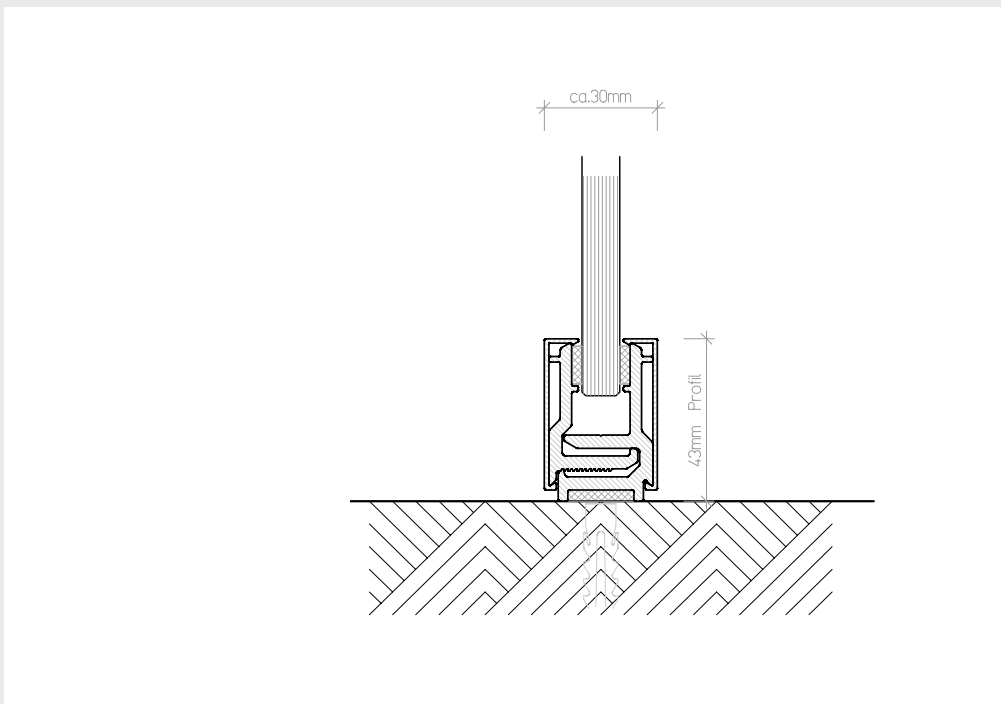
D h4.1

T-Anschluss Ganzglaswand (Silikonfuge)



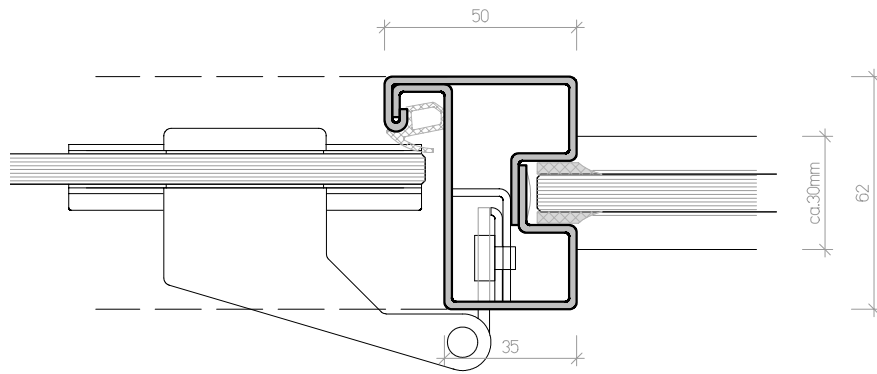
D v1

Deckenanschluss Ganzglaswand



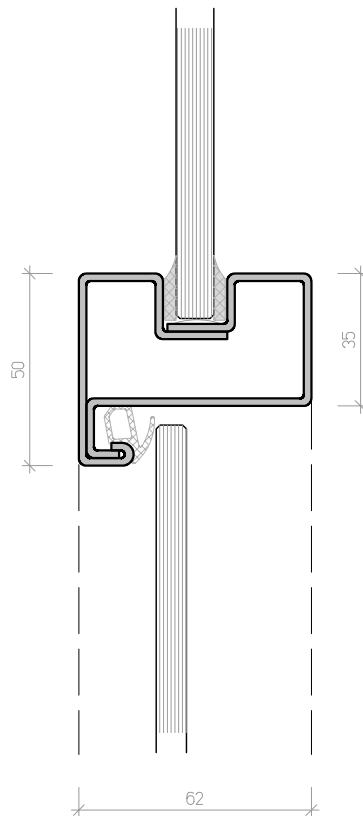
D v2

Bodenanschluss Ganzglaswand



D hT1

Stahlzarge 62/50/35 Ganzglastür



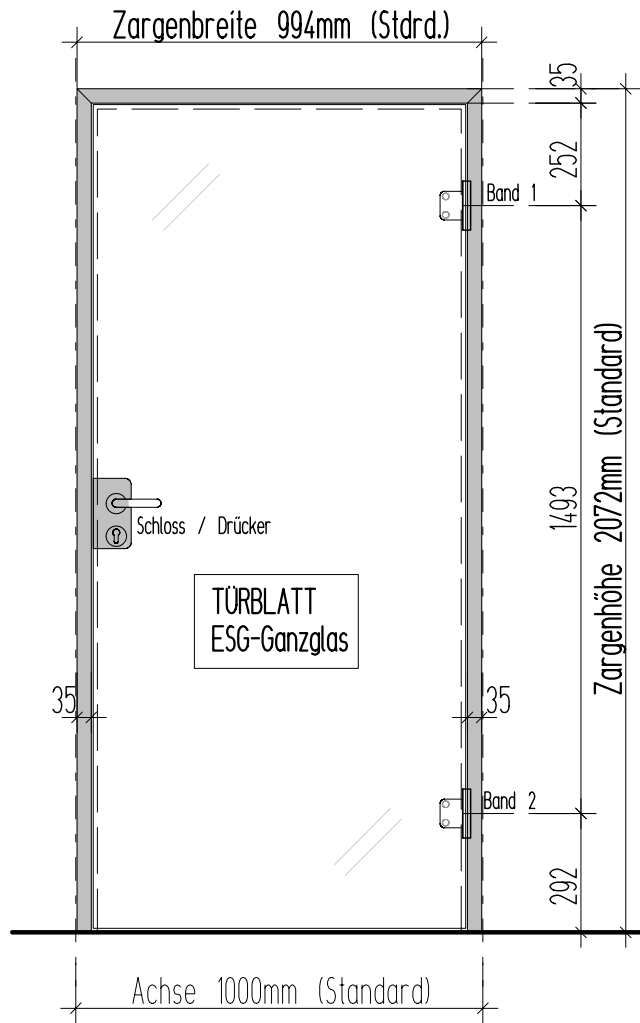
D vT1

Stahlzarge 62/50/35 Ganzglastür

Zargendetails 62/50/35 Glastür

Ganzglaswand 10-43





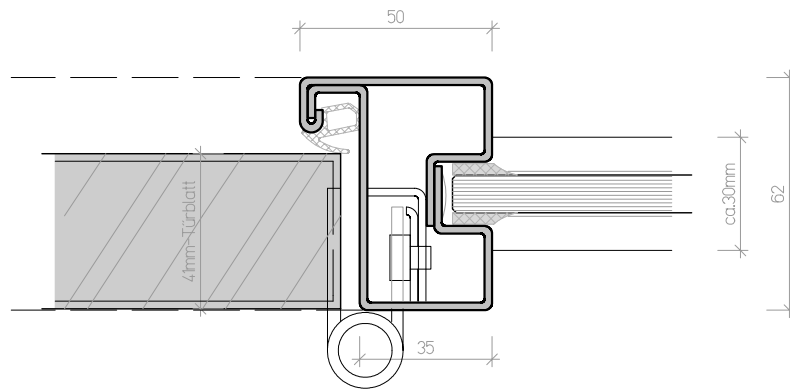
D aT1

Stahlzarge 62/50/35 Ganzglastürblatt

Ansicht Türzarge - Glasstürblatt

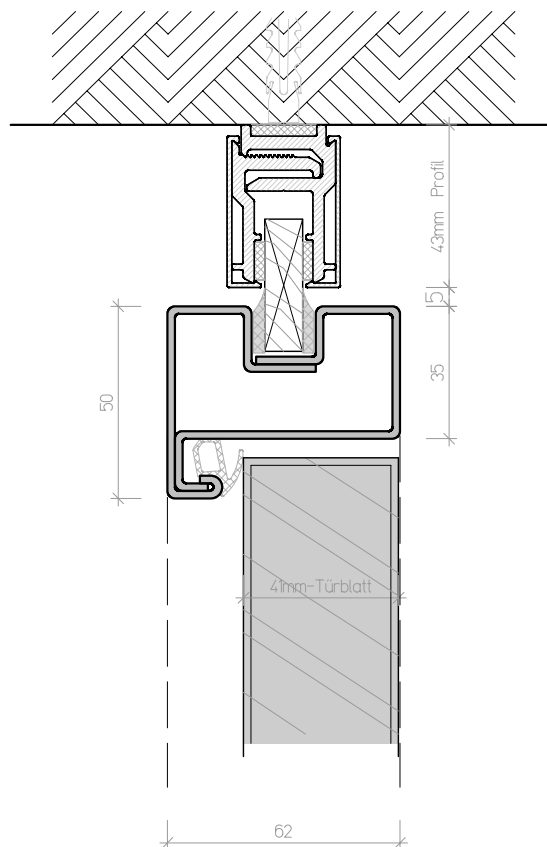
Ganzglaswand 10-43





D hT2

Stahlzarge 62/50/35 41mm-Vollspantür



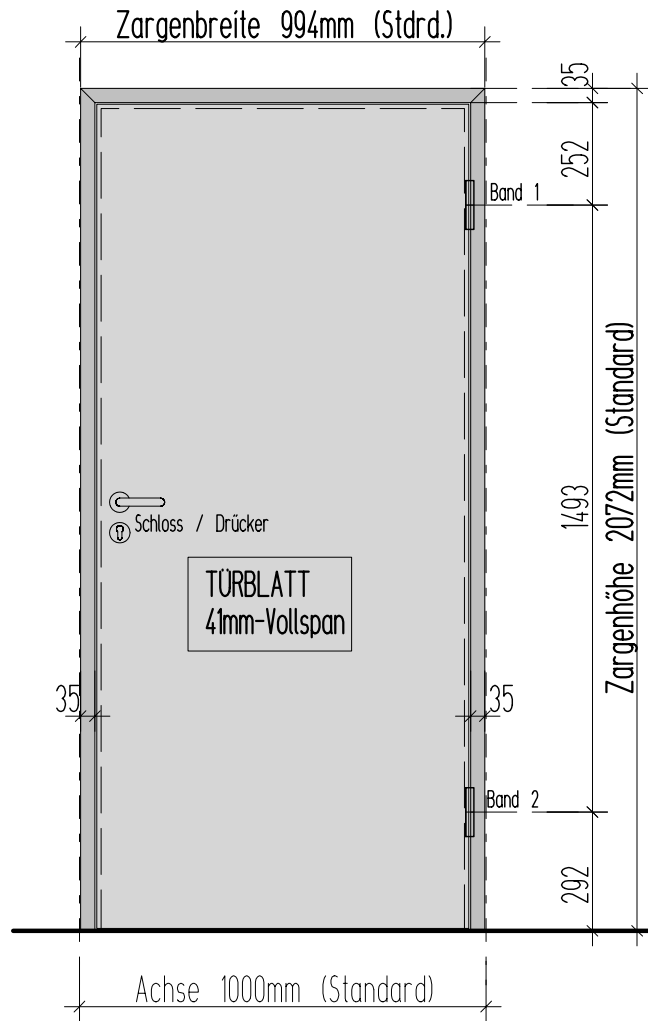
D vT2

Stahlzarge 62/50/35 41mm-Vollspantür

Zargendetails 62/50/35 Volltür

Ganzglaswand 10-43





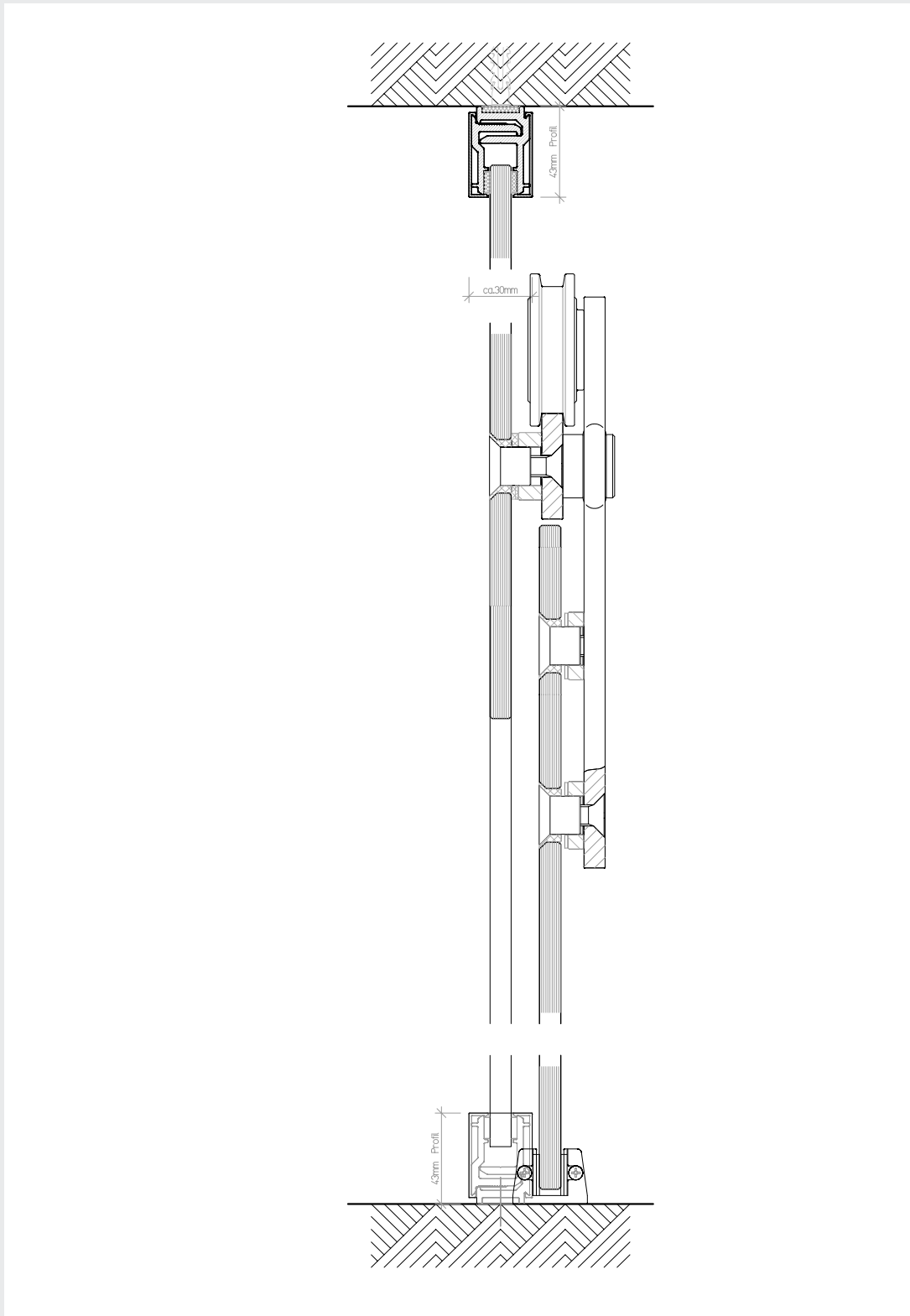
D aT2

Stahlzarge 62/50/35 41mm-Vollspanntürblatt

Ansicht Türzarge - Vollspanntürblatt

Ganzglaswand 10-43





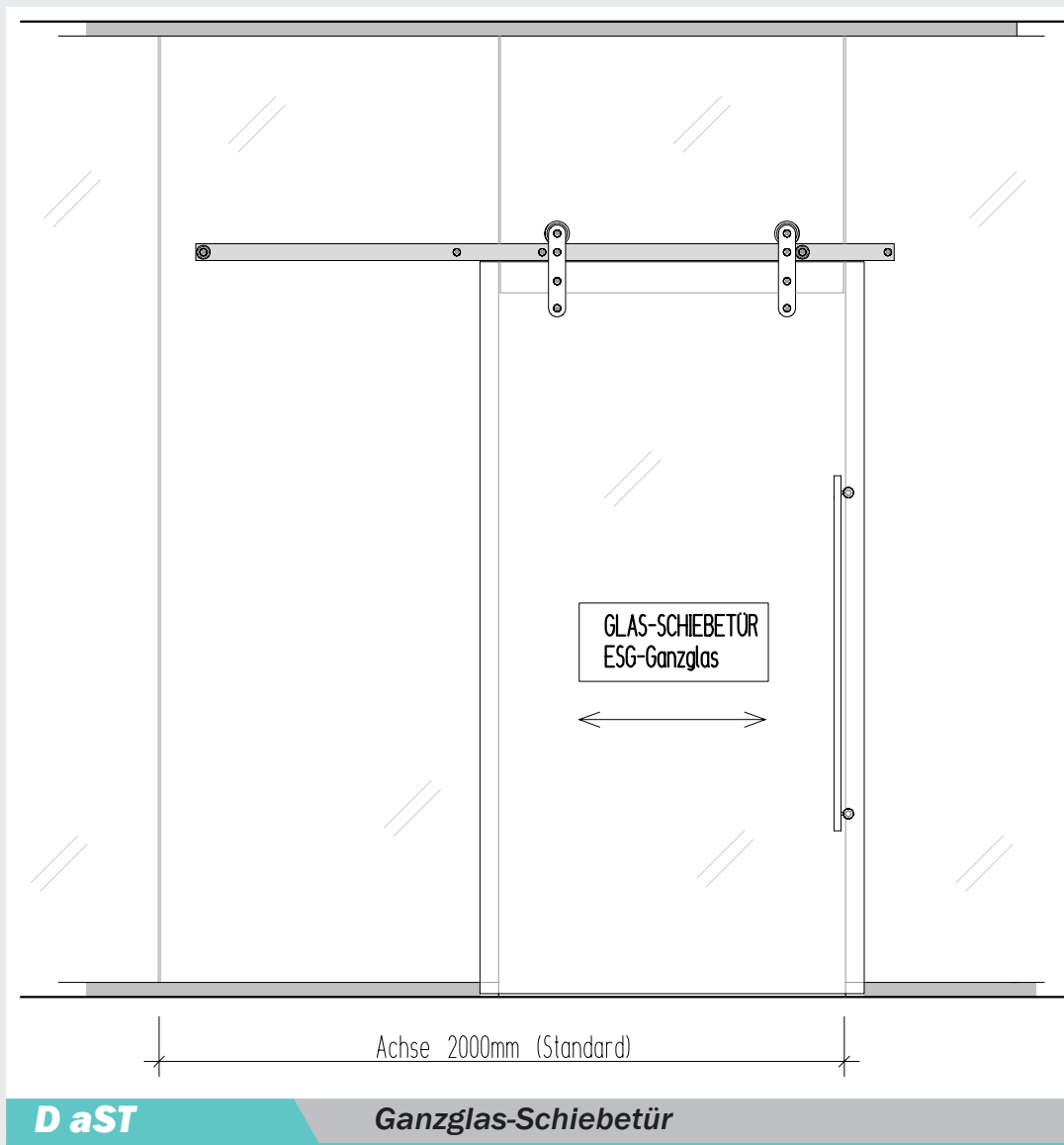
D vST

Vertikalschnitt Ganzglas-Schiebetür

Vertikaldetail Ganzglas-Schiebetür

Ganzglaswand 10-43





Impressum

Herausgeber:
VetroWall AG, Sihlburgstrasse 142, CH-6340 Baar

Konzeption & Gestaltung: ideafactory.de

© 2010, VetroWall AG, CH-Baar
Diese Unterlagen sind Eigentum der VetroWall AG.
Sie dürfen ohne ausdrückliche Genehmigung weder vervielfältigt
noch nachgedruckt werden.
Irrtum oder Druckfehler vorbehalten.